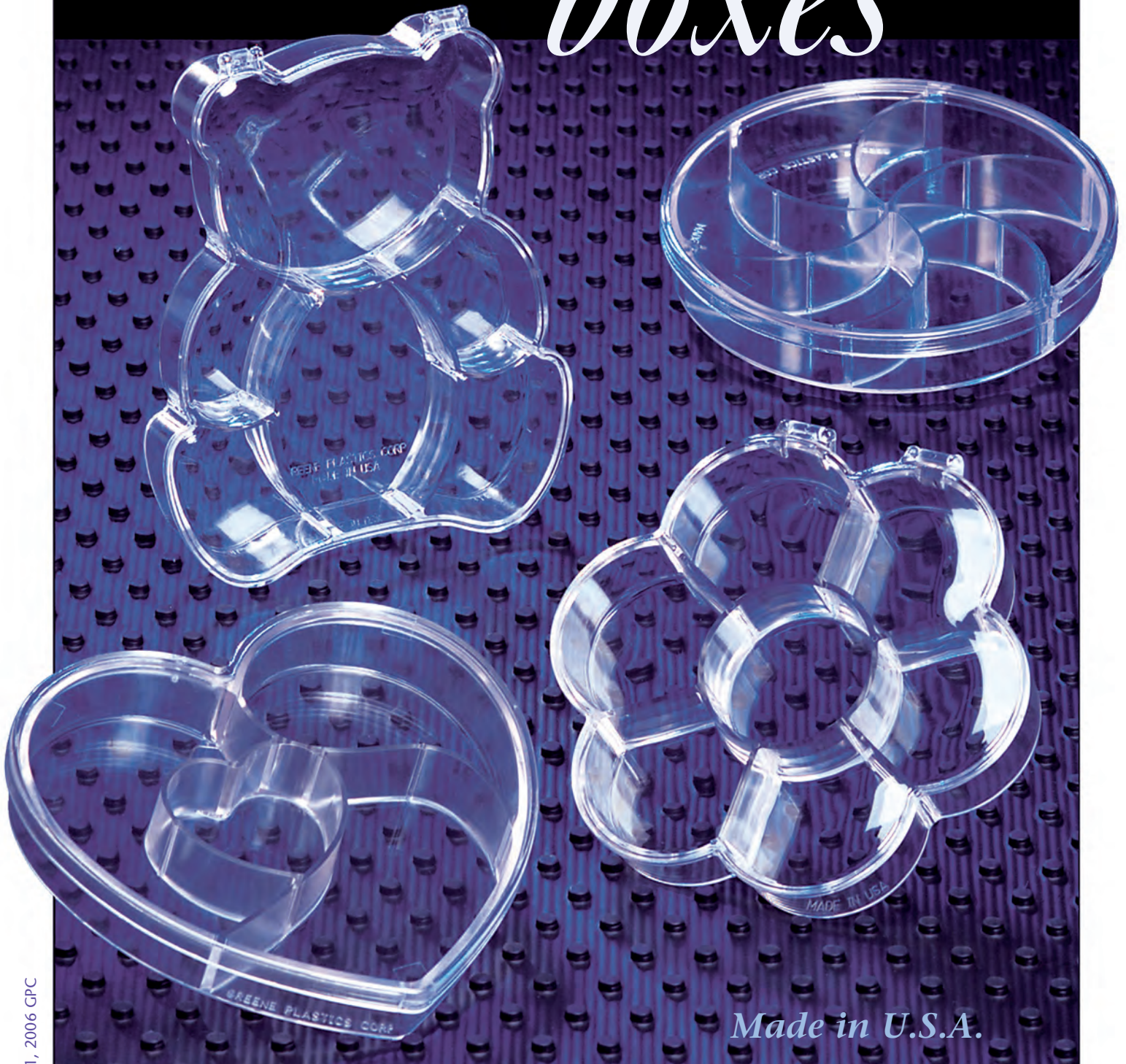


novelty shape *compartment boxes*



Made in U.S.A.

Boîtes à compartiments Novelty Shape • "Novelty Shape"-Kästchen mit Fächern
Cajas de compartimentos en Formas de Novedad • "Caixas Noveis" • 新タイプ小物入れボックス

T/401.539.2432 • F/401.539.2598

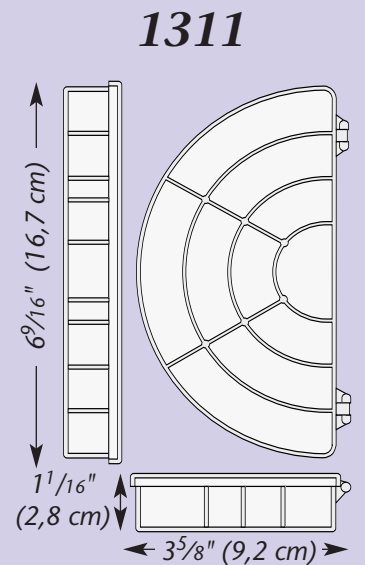
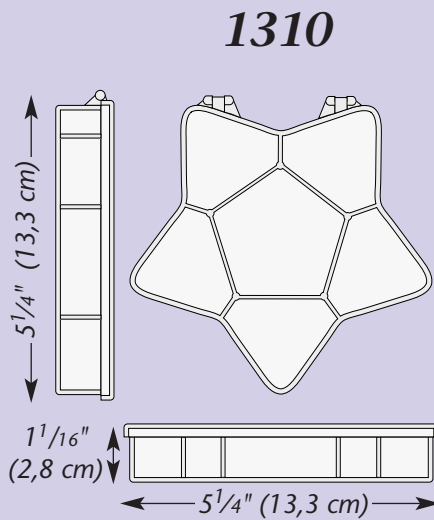
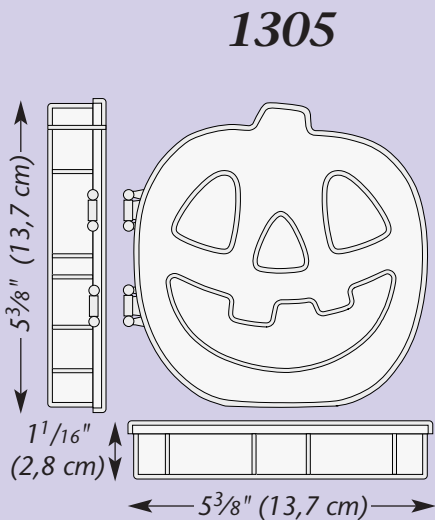
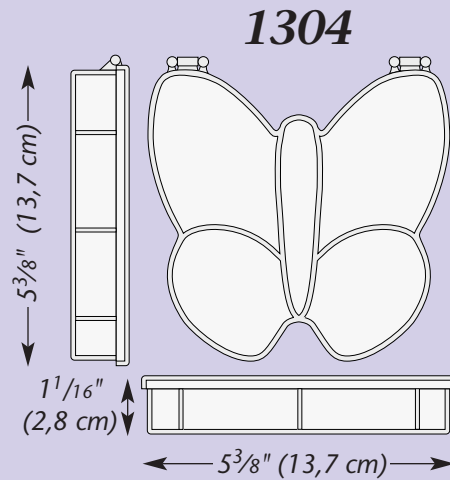
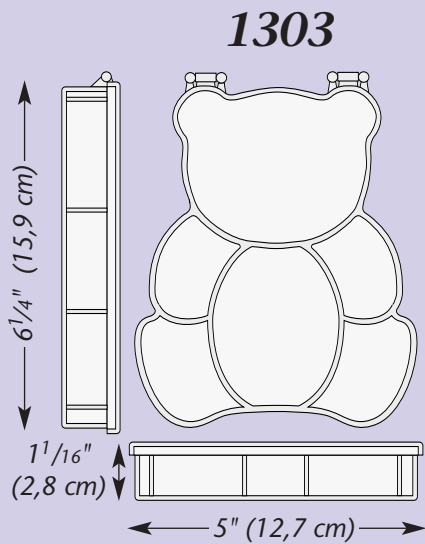
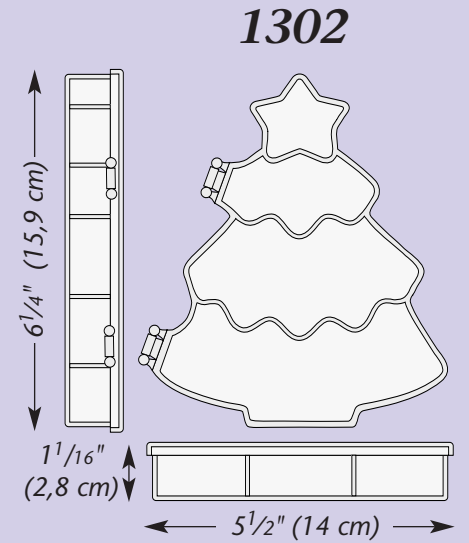
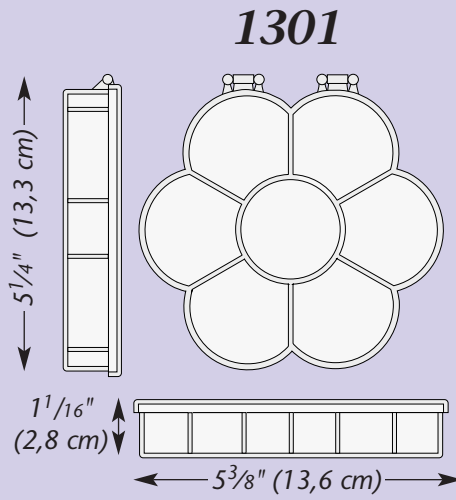
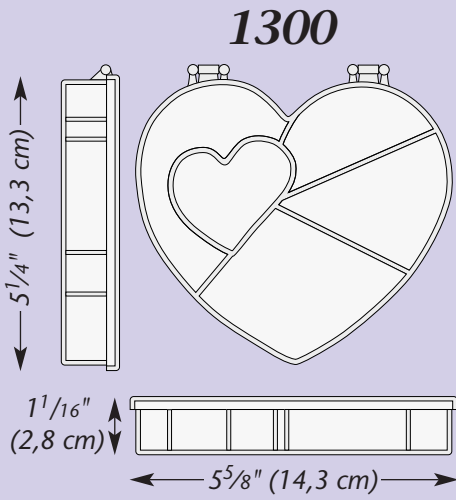
e-mail: sales@thebeadery.com
www.thebeadery.com



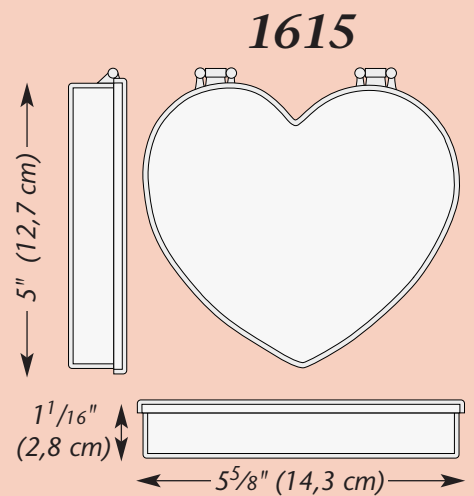
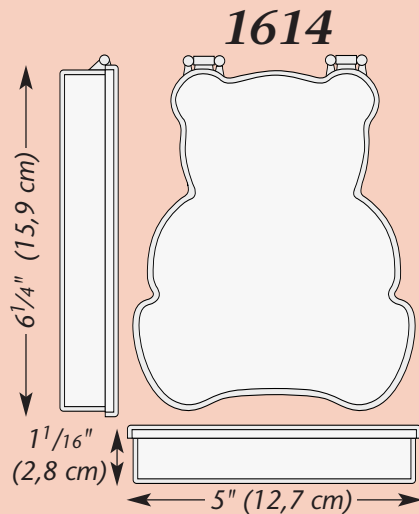
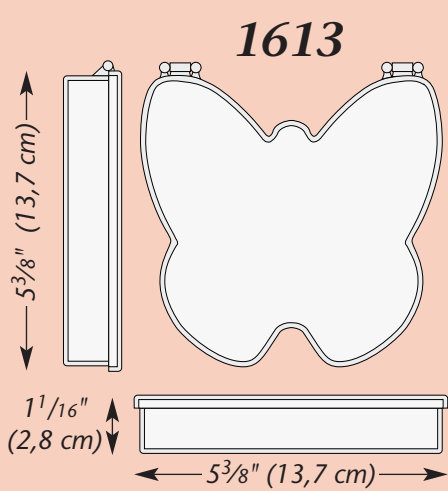
**GREENE
PLASTICS
CORPORATION**

THE BEADERY®
CRAFT PRODUCTS

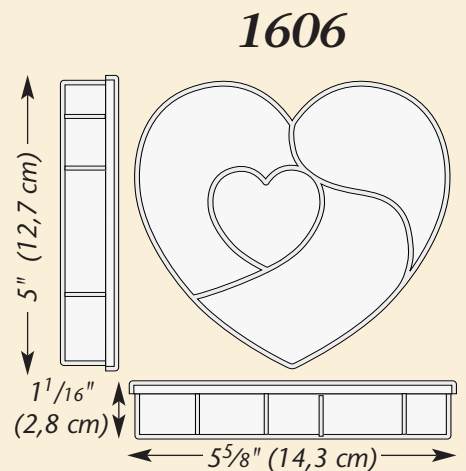
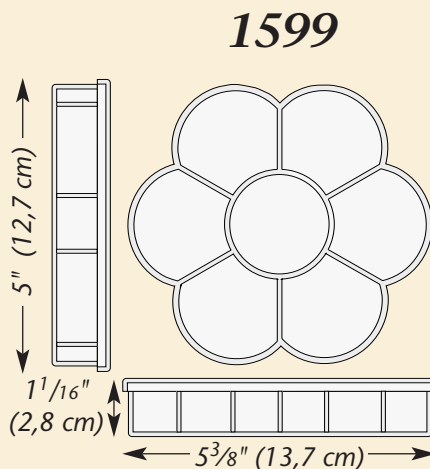
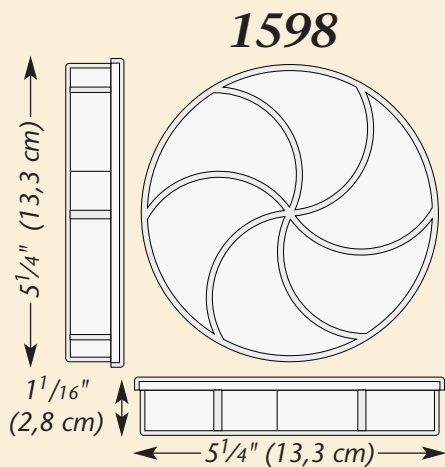
Novelty Compartment Boxes (Hinged Lids)



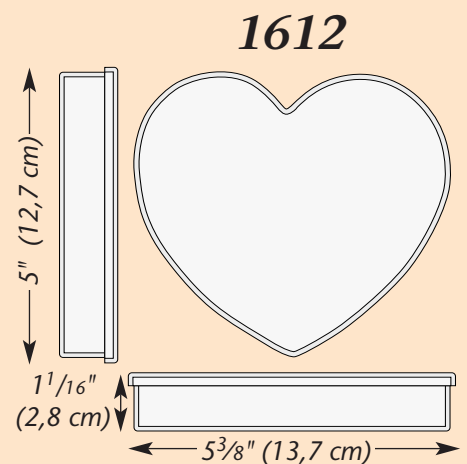
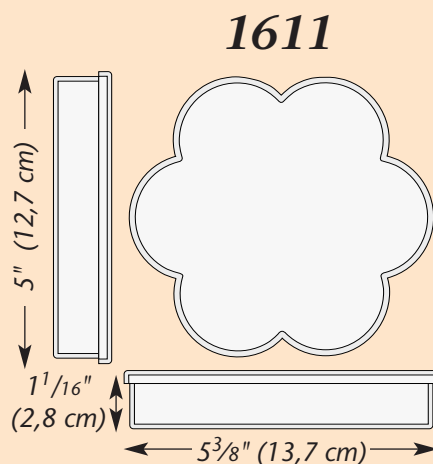
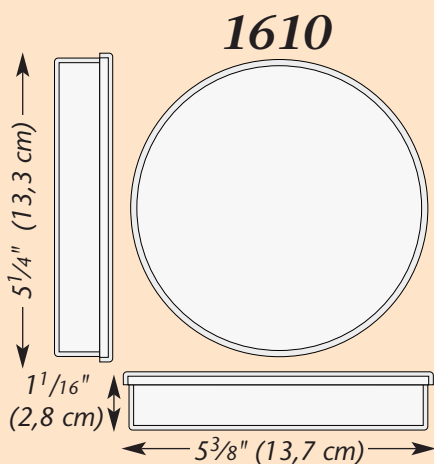
Novelty 1 Compartment Boxes (Hinged Lids)



Novelty Compartment Boxes (Snap-Fit Lids)

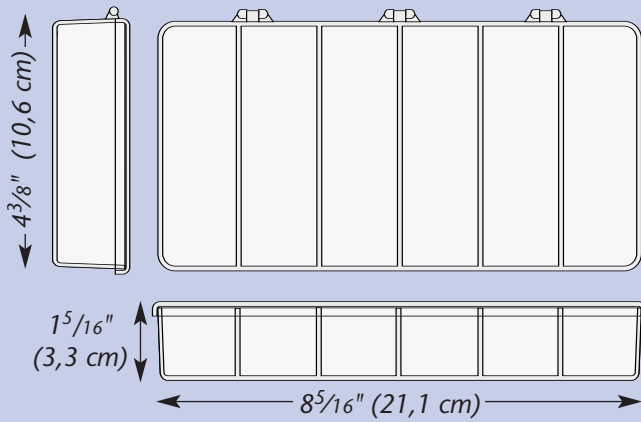


Novelty 1 Compartment Boxes (Snap-Fit Lids)

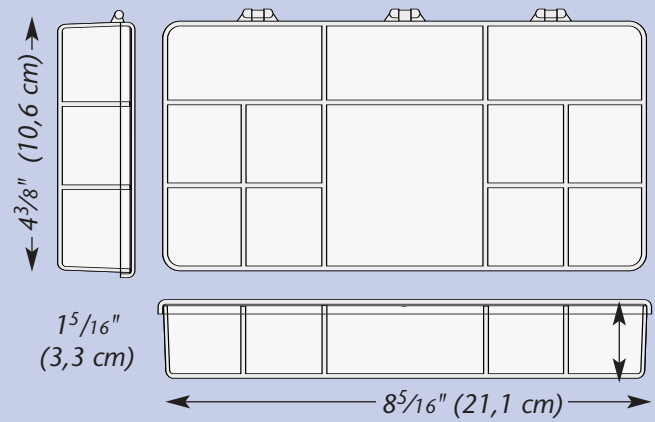


Rectangular Compartment boxes (Hinged Lids)

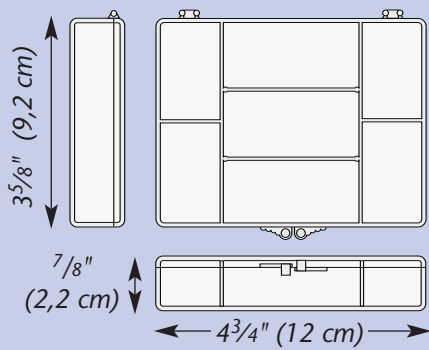
1306



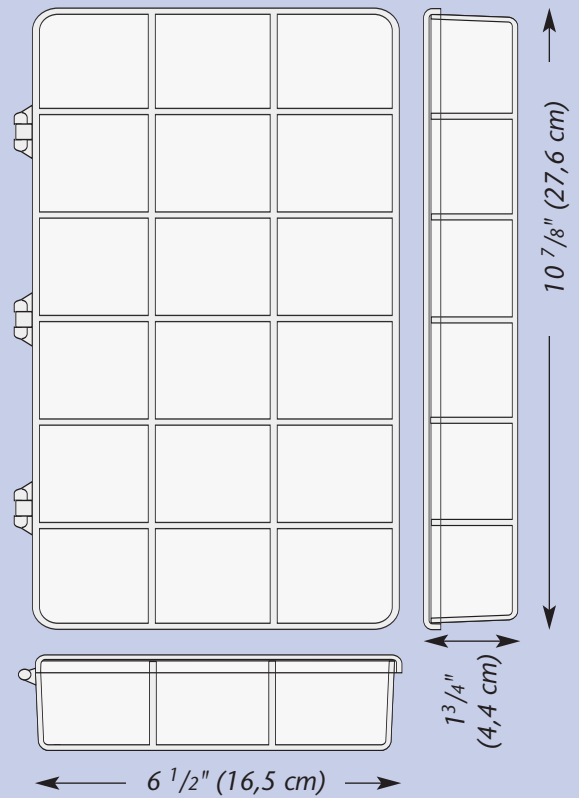
1307



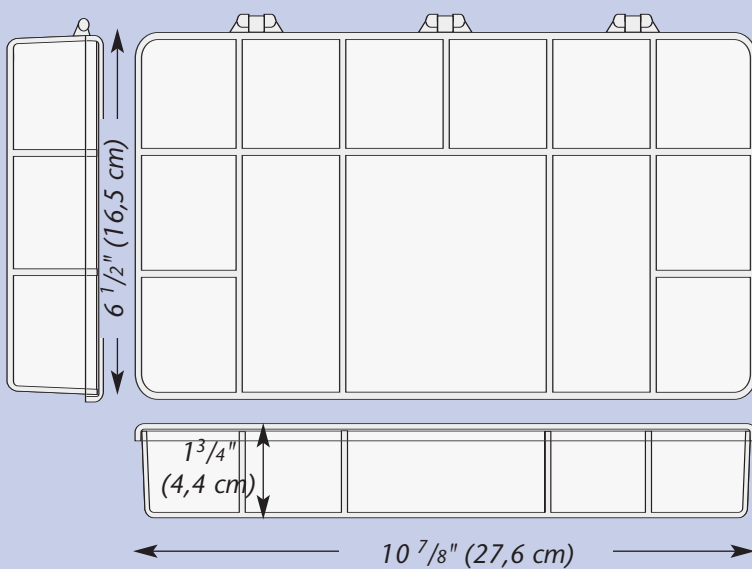
1309



1704

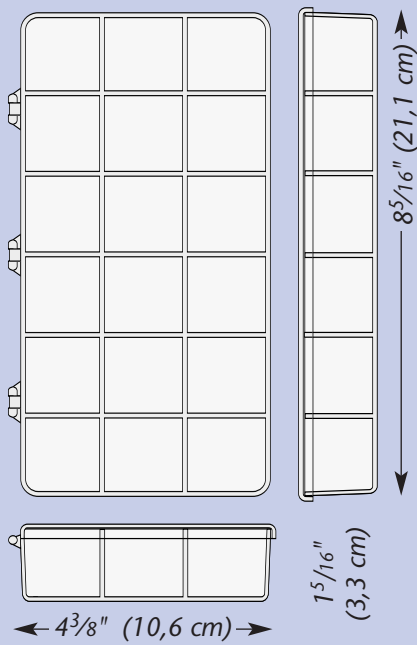


1728

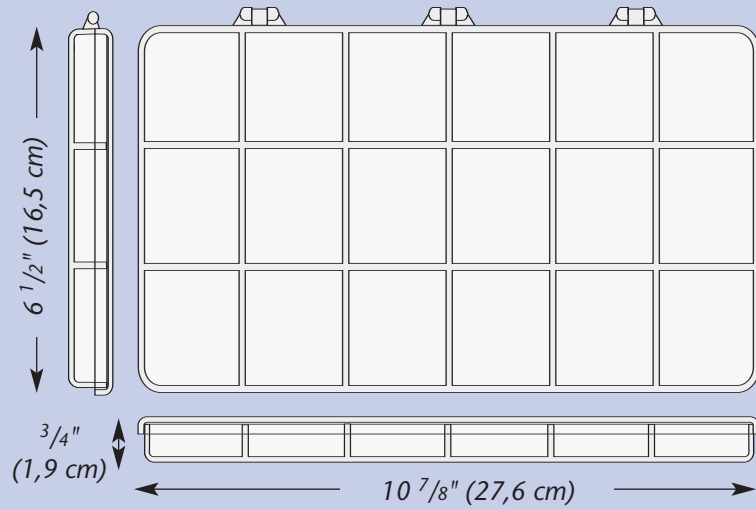


Rectangular Compartment boxes (Hinged Lids)

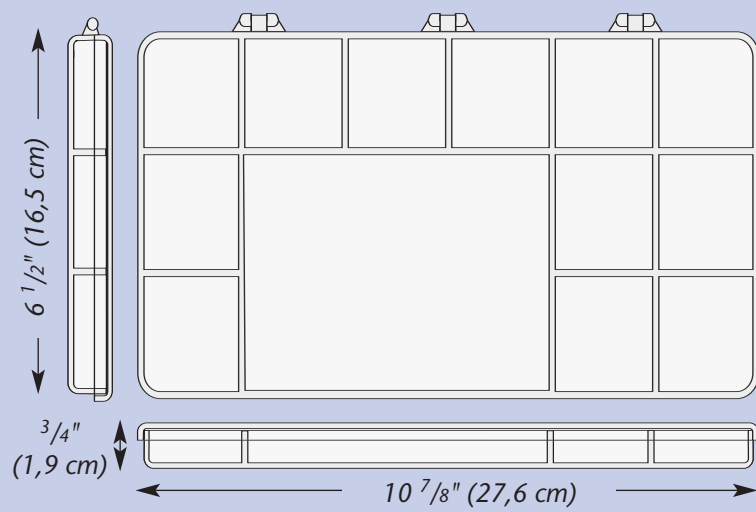
1308



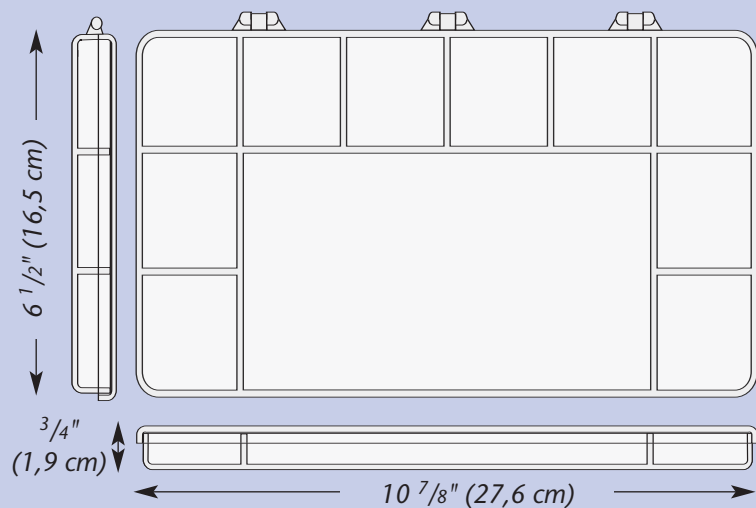
7517



7531

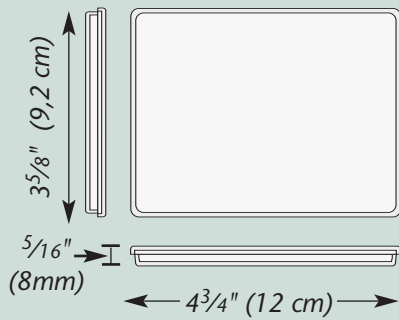


7529

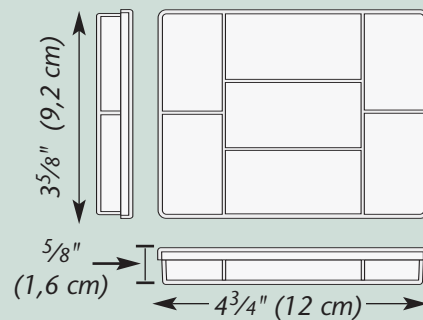


Rectangular Compartment boxes (Snap-Fit Lids)

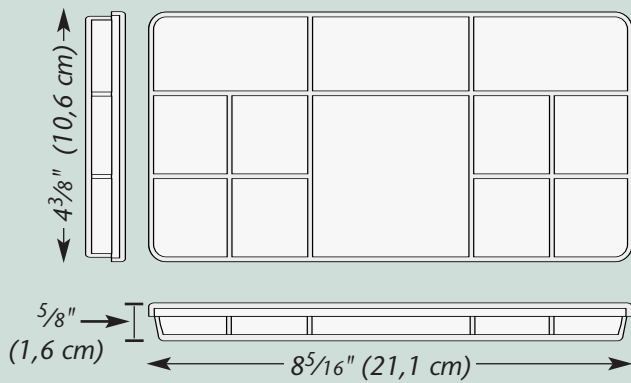
1705



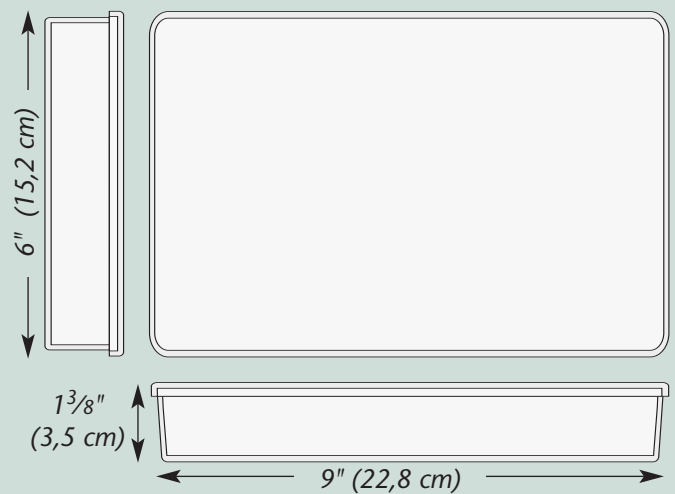
1694



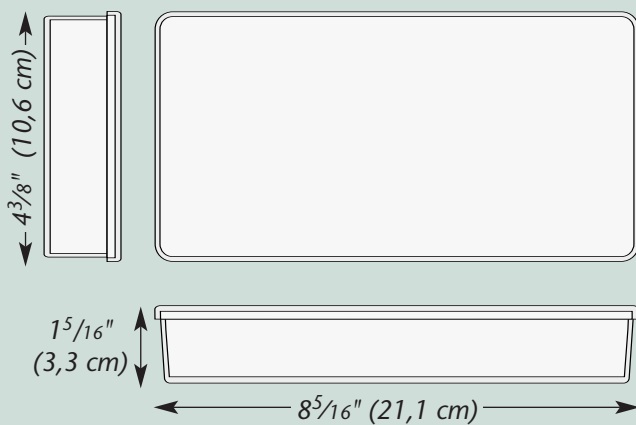
1712



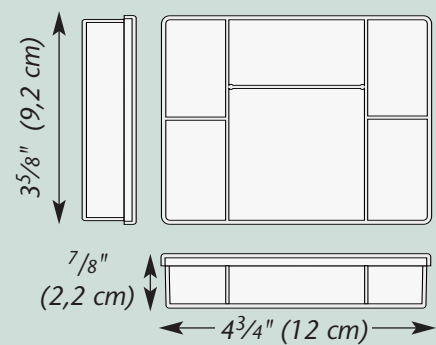
1669



1638

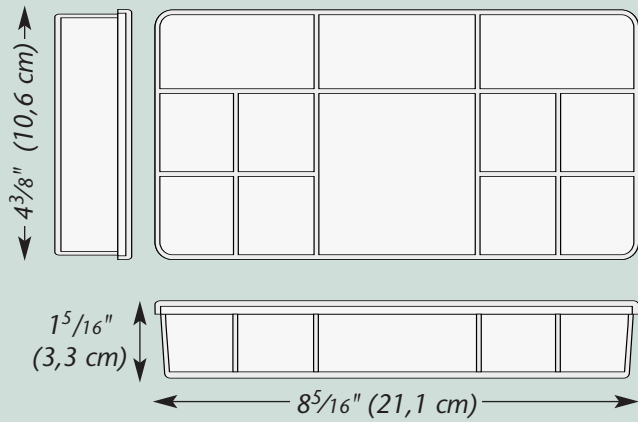


1639

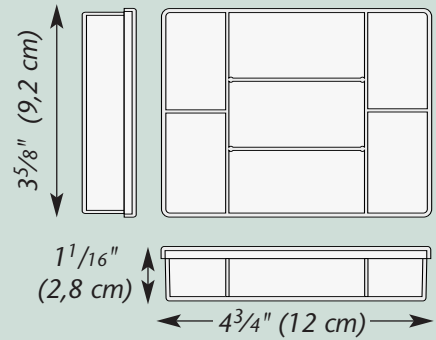


Rectangular Compartment boxes (Snap-Fit Lids)

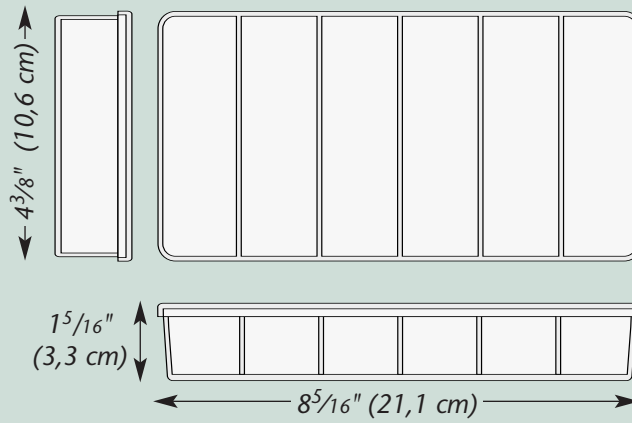
1618



1620

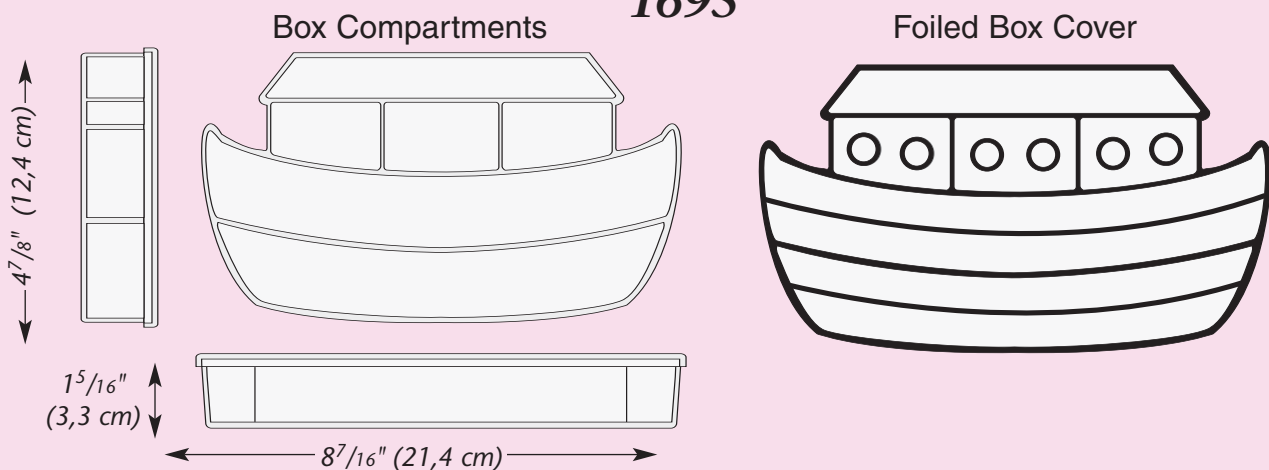


1636



Foiled Novelty Compartment Boxes (Non- Hinged)

1695



GREENE PLASTICS CORPORATION



*U.S. manufacturer
of premium quality
plastic boxes*

- Crystal clear polystyrene
- Novelty and standard shapes
- Hinged or friction-fit lids
- Single and multi compartments
- Colors available
- Custom molding available



Since 1932, Greene Plastics has been manufacturing quality thermoformed products for decorative, industrial and commercial applications. Our injection molded plastic boxes are available in many styles and shapes, in a multitude of colors, to provide a great variety of versatile, decorative containers.



Depuis 1932, Greene Plastics fabrique des produits thermoformés de qualité pour la décoration et les applications industrielles et commerciales. Nos boîtes en plastique moulé par injection sont disponibles dans de nombreux styles et formes, dans une multitude de couleurs et donnent ainsi une grande variété de récipients polyvalents et décoratifs.

- Polystyrène cristallin
- Formes standards et innovantes
- Couvercles à charnière ou par frottement
- Compartiments uniques ou multiples
- Couleurs disponibles
- Moulages sur mesure disponibles



Seit 1932 hat Greene Plastics hochqualitative, warmgeformte Produkte für dekorative, industrielle und kommerzielle Zwecke hergestellt. Unsere Spritzguss-Plastikboxen sind in einer Vielzahl von Stilarten, Formgebungen und Farben erhältlich, womit Sie eine große Auswahl von vielseitigen, dekorativen Behältern haben.

- Kristallklares Polystyrol
- Neue und traditionelle Gestaltungen
- Aufklappbare oder Friktionsdeckel
- Einzel- und Mehrfachfächer
- In vielen Farben erhältlich
- Spezialformgebung möglich



Desde 1932, Greene Plastics ha fabricado productos de calidad para aplicaciones decorativas, industriales y comerciales. Nuestras cajas de plástico moldeado por inyección se encuentran disponibles en muchos estilos y formas, en multitud de colores, para proporcionar una gran variedad de versátiles contenedores.

- Poliestireno cristal claro
- Formas estándar y nuevas
- Tapas de bisagra o de ajuste perfecto
- Compartimentos únicos y múltiples
- Colores disponibles
- Moldeado a medida disponible



Desde 1932, a Greene Plastics fabrica produtos termoformados de qualidade para aplicações decorativas, comerciais e industriais. Fornecemos caixas de plástico moldado por injeção em diversos estilos e formas e numa ampla gama de cores, proporcionando uma grande variedade de recipientes versáteis e decorativos.

- Poliestireno transparente
- Formatos tradicionais e inovadores
- Tampas com dobradiças ou encaixadas por fricção
- Um ou vários compartimentos
- Opções de cores disponíveis
- Fazemos moldagem sob medida



1932年以来、Greene Plastics社は装飾用、工業用、商業用の高品質な熱加工プラスチック製品を製造しています。当社の注入成型プラスチックボックスにはさまざまなスタイル、形状、およびカラーが用意されており、あらゆる用途にご使用いただけます。

- 無色透明ポリスチレン
- 特殊および標準形状
- 蝶番式およびはめ込み式ふた
- 仕切りあり・なし
- 豊富なカラーパリエーション
- 特注製作対応

THE BEADERY®
CRAFT PRODUCTS



**GREENE
PLASTICS
CORPORATION**

105 Canonchet Road, Hope Valley, RI 028932 U.S.A.
Tel: (401) 539-2432 Fax: (401) 539-2598
E-Mail: sales@thebeadery.com